

VER.NR:
1: 21.01.2021

MANUAL
Norsk
Svenska

ZODIAC | Easyhunt Digital

PROFESSIONAL HUNTING RADIO



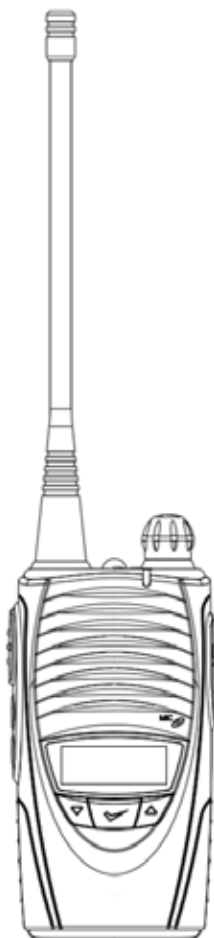
INNHold / INNEHÅLL

Norsk manual.....side 3

Svensk manual.....sid 21

ZODIAC

Norsk manual



1. Funksjoner

Zodiac Easyhunt Digital er en brukervennlig og pålitelig jaktradio. Radioen fungerer både med digitale og analoge kanaler.

Egenskaper

- 512 programmerbare kanaler
- 16 soner (1 sone= 32 kanaler maks)
- Frekvensområde: 136 – 174 MHz
- 512 kanaler kan konfigureres
- Menyspråk på norsk og svensk
- Justerbar utgangseffekt
- Kort (opptil 40 tegn) melding kan sendes og mottas
- Krypteringsmodus 16 bit (krypteringsnøkkel-område 0~65535)
- VOX «Voice Activated Transmission» (talestyrt sending)
- Lone Worker modus
- Normal skanning
- 5-stegs VOX (talestyrt sending) kan konfigureres
- BCL / BCLO funksjon
- Time-Out Timer (TOT) -funksjon
- Alarmfunksjon
- Innebygd lommelykt
- Tale-innspilling og avspilling
- Automatisk analog/digital gjenkjenning i mottak
- 5-stegs squelch kan konfigureres
- Fjernstyrt radio inaktivering/aktivering.
- Høyttaler volum 1 Watt
- LCD Display

Tilbehør

- 7.4V 2600 mAh Li-Ion batteri
- Bordlader og strømadapter
- Antenne
- Belteklips
- Brukermanual

2. Spesifikasjoner

Generelt

| | |
|--------------------|--|
| Frekvensområde | 136-174 MHz |
| Frekvensstabilitet | ±1ppm (-30°C ~ +60°C) |
| Kanaler | 16 soner / 32 kanaler |
| Kanalavstand | 12.5KHz |
| Digital Vocoder | AMBE++ |
| Størrelse | 119 mm. (H) x 58 mm. (B) x 38 mm. (D) |
| Vekt | 245g. |
| Batterikapasitet | 7.4V 2600 mAh |
| Strømtrekk (maks) | Mottak 420 mA. Sending -1,2 A Standby mode - 110 mA |

Mottaker

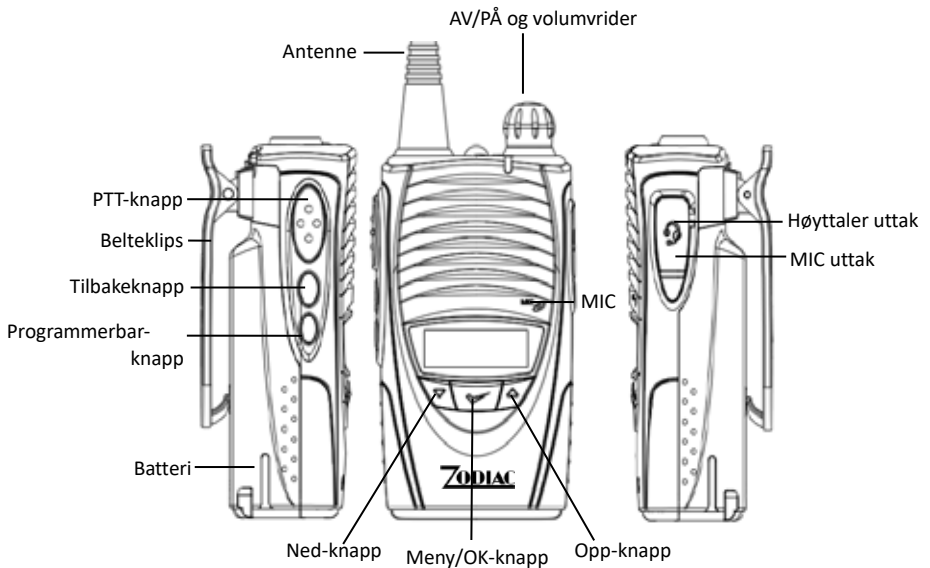
| | |
|-----------------------|----------------------------------|
| Følsomhet | 0.25uV 12dB SINAD |
| Squelch-følsomhet | 0.22uV 10dB SINAD |
| Selektivitet | 65dB(12.5KHz) |
| Nabokanaldemping | 75dB |
| Bakgrunnsstøy-demping | 40dB (12.5KHz) |
| Audioeffekt | 1W/16 Ω |
| Audioforvrengning | Mindre enn 3 % ved normalt volum |
| Audiorespon | +1, -3 dB fra 6dB per oktav. |
| Inngangs-impedians | 50 Ω |

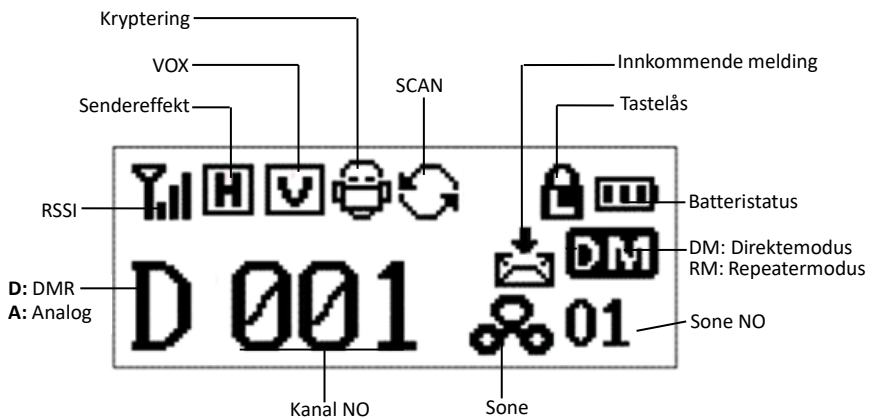
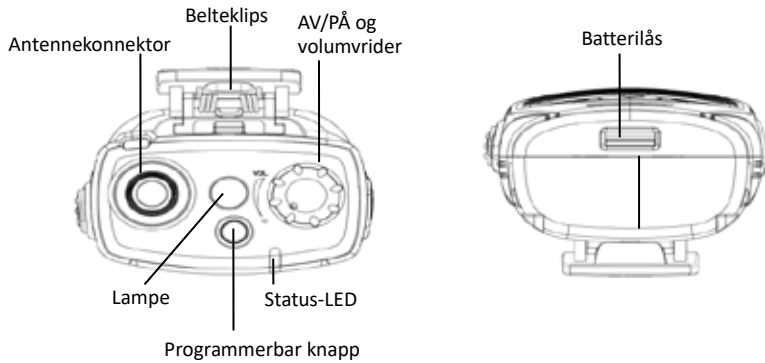
Zodiac Easyhunt Digital

Sender

| | |
|--------------------|-------|
| Utgangseffekt | 1-5W |
| Uønskede produkter | 70 dB |

3. Beskrivelse av radioen

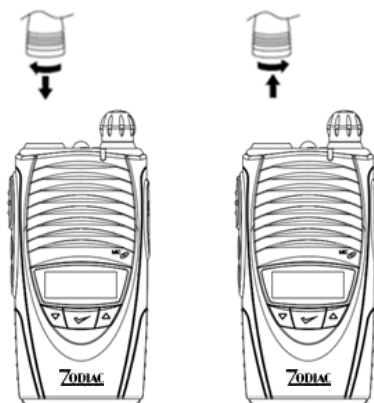




4. Antenne og batteri

Montering og demontering av antenne

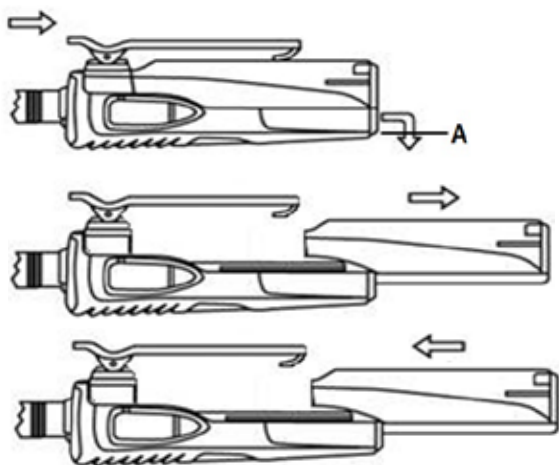
For å skru på antennen, må du sette den mot antennekonnektoren og skru antennen med klokka. For å fjerne antennen, må du skru mot klokka.



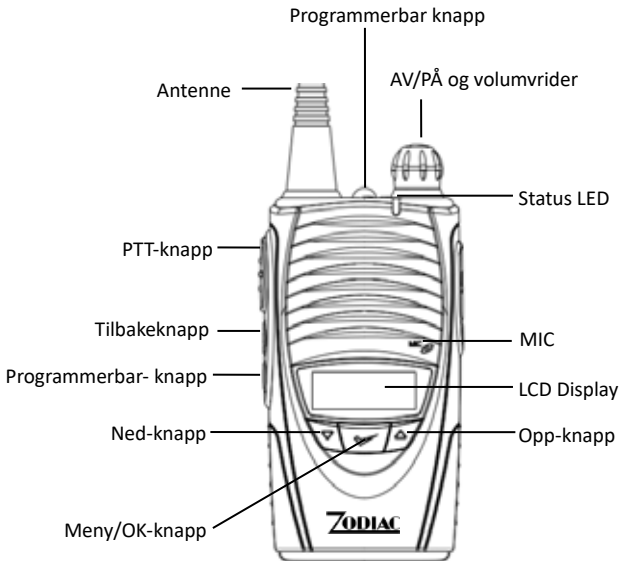
Sette inn og ta ut batteri

For å ta ut batteriet, trykker du inn låsen A og drar batteriet i retningen av pilen.

For å sette inn batteriet, skyver du det opp langs radioen helt til toppen til batterilåsen har låst seg til batteriet.



5. Bruk av radio



1. AV/PÅ-knapp og volumvrider

Snu volumvrideren med klokka for å skru radioen PÅ, og snu volumvrideren mot klokka for å skru radioen AV. En 'ZODIAC'-logo dukker opp i diplayet når radioen skrues PÅ.

Volumet økes ved å skru volumvrideren med klokka, og volumet dempes når den skrues mot klokka.

2. PTT-knapp

Når PTT-knappen trykkes inn, vil radioen gå i sendermodus. Det anbefales å snakke 5~10 cm. unna mikrofonen for best mulig talekvalitet.

3. Meny/OK-knapp

Når Meny/OK-knappen trykkes inn, åpnes hovedmenyen. Her kan man navigere seg igjennom med Opp/Ned-knappene.

4. Programmerbare knapper

Knappen på siden endrer uteffekt. Knappen på toppen, skrur av og på tastelås. Din forhandler kan bistå med å endre funksjoner på disse knappene.

5. CH/Meny Opp/Ned-knapper

CH/Meny Opp og CH/Meny Ned brukes for å velge kanal. I hovedmenyen brukes de for å gå opp og ned.

6. LED- Status

| | |
|-----------------|---------------------------------------|
| Rødt | Sending |
| Grønt | Mottak |
| Blinkende grønt | Mottak på kanalen med feil color code |
| Blinkende rødt | Lavt batteri |

6. Lading av batteriet

1. Sikkerhetsanvisninger

- 1) Zodiac Easyhunt Digital mottar strøm fra et Li-Ion batteri. Dette batteriet er pålitelig, trygt og lades hurtig opp.
- 2) Lad batteriet før bruk for best mulig ytelse.
- 3) Når batteriet skal lades mens det er installert i radioen, er det viktig å skru radioen av før den settes i laderen. Benytt alltid originalbatteri og originallader.

NB! Ta ut batteriet fra radioen dersom radioen ikke skal benyttes på en god stund. Fullad batteriet før dette gjøres for å bevare ytelsen på batteriet på best mulig måte. Batteriet bør oppbevares på et tørt og kjølig sted. Batteriet må ikke lades i kuldegrader

2. Ladetid

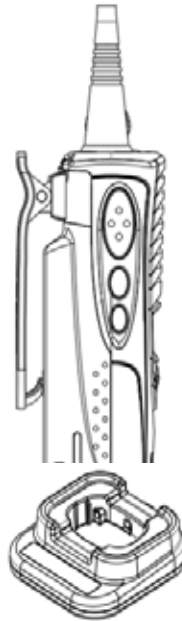
Lav batteri-spenning kan føre til reduksjon av rekkevidde og kan påvirke ytelsen av radioen.

Vennligst lad batteriet i disse tilfellene:

- 1) Når det er reduksjon i ytelsen til radioen
- 2) Når LED-lyset blinker rødt ved mottak/sending
- 3) Når batteri-ikonet i displayet blinker
- 4) Når radioen er i bruk og gir fra seg et varsel-pip.

3. Hvordan lade

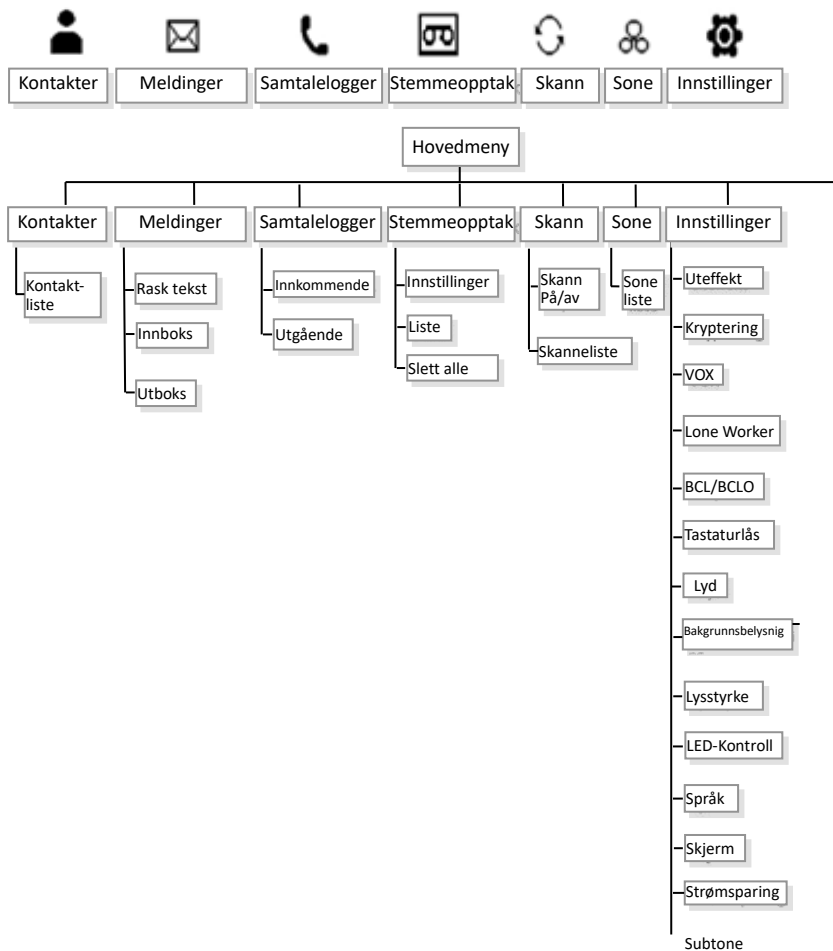
- 1) Plugg inn strømadapteret i et strømuttak.
- 2) Når batteriet skal lades mens det er installert i radioen, er det viktig å skru radioen av før den settes i laderen.
- 3) Selv når lading er fullført (grønt lys i lader), kan du avvente med å ta det ut etter ca. 30 min.



| LED-lys i bordlader | Status |
|---------------------------|--|
| Rødt lys | Lader |
| Grønt lys | Lading fullført |
| Rødt blinkende lys | Kortslutning/batterproblem/overladning |
| Grønt blinkende lys | For høy temperatur |
| Rødt &grønt blinkende lys | Dårlig kontakt med batteri |

7. Bruk av Zodiac Easyhunt Digital

Trykk på Meny/OK -knapp på front av radioen for å komme til menymodus. I menymodus er det 7 hovedmenyer for operasjon i forhold til applikasjon og hva situasjonen behøver.



1. Kontaktliste/digital telefonbok

Kontaktlisten programmeres inn, og man ringer kontakter ved å trykke inn PTT. Kontaktlisten redigeres i programmeringsprogrammet.

Når man går inn i kontaktlisten, kommer det opp Individuelle, Grupper og All Call.

- Ikoner



Individuelle-kontakter (individuelle, sende individuelle meldinger)



Gruppe-kontakter (gruppeanrop, sende gruppemeldinger)



All Call-kontakter

2. Meldinger

Det vil komme opp et meldingssymbol i displayet når det er mottatt en melding. Meldings-menyen inneholder **Rask Tekst, Innboks og Utboks.**

1) Rask Tekst

Det er definert noen ferdige meldinger som kan sendes til alle i kanalen. Når man velger en Rask Tekst kan man lese hva som står i den. Trykk på Meny/OK knappen for å få opp liste over mottakere. Når mottaker er valgt, blir meldingen sendt.

2) Innboks

Det kan lagres opptil 10 innkommende meldinger. Når meldingen er valgt fra listen, trykker man på Meny/OK knappen for å lese den. Når man mottar mer enn 10 meldinger blir den eldste slettet.

3) Utboks

Det kan lagres opptil 10 utgående meldinger. Når meldingen er valgt fra listen, trykker man på Meny/OK knappen for å lese den. Når man mottar mer enn 10 meldinger, blir den eldste slettet.

3. Samtalelogg

Denne menyen lagrer alle individuelle anrop. Innholdet i meldingen finnes i inn-/utboks-meldinger.

1) **Innkommende**

Det lagres opp til 10 innkommende anrop med innringer-ID.

Når listen inneholder mer enn 10 meldinger, blir den eldste slettet.

2) **Utgående**

Det lagres opp til 10 innkommende anrop med anrops-ID.

Når listen inneholder mer enn 10 meldinger, blir den eldste slettet.

4. Stemmeopptak

Denne funksjonen kan brukes til å lagre innholdet i innkommende og utgående anrop. Det kan lagres opp til 63 samtaler, og hver samtale er begrenset til 2 minutter og 30 sekunder. Dersom du ønsker å bruke denne funksjonen, må denne skrues på i Innstillinger.

5. Skanning

Når Skanning er aktivert, vil radioen skanne gjennom kanalene i den rekkefølgen de er programmert etter, Hvis en kanal er aktiv under skanning vil, radioen stoppe på den kanalen for å lytte.

1) **Skann På/Av**

Velg om radioen skal være i Modus for skanning av kanaler.

2) **Skann Liste**

Skann Liste er en liste over kanaler radioen søker gjennom etter aktivitet. Dersom det er signaler på en kanal, stopper skanningen der.

6. Sone

Sone er kanalbanker for forskjellige tjenester. Det finnes soner for: Norsk analog jakt, norsk digital jakt, Svensk analog jakt, svensk digital jakt, dansk analog jakt og sikringsradioen.

7. Innstillinger

I denne menyen konfigureres diverse innstillinger i radioen.

1) **Uteffekt**

Sett uteffekt til Høy eller Lav.

2) **Kryptering**

Denne funksjonen brukes til å kryptere tale. Talekryptering kan settes per kanal for de digitale kanalene. Krypteringen konfigureres av din forhandler og kan bli satt fra 0 til 65535.

3) **VOX**

VOX funksjonen gjør så sending aktiveres når radioen merker at det snakkes.

4) **Lone Worker**

Denne funksjonen brukes for å informere andre brukere om at man fortsatt er aktiv og til stede. Kan konfigureres fra 1 til 100 minutter.

5) **BCL/BCLO**

BCL: Hvis kanalen er opptatt, vil man ikke kunne sende.

BCLO: Når dette aktiveres, vil man overstyre opptattsignalet.

6) **Tastaturlås**

Når tastaturlåsen er aktiv fungerer kun PTT, alarm-knapp og AV/PÅ volumvrider.

7) **Lyd**

Her kan knappelyder skrus Av/På.

8) **Bakgrunnsbelysning**

Skru bakgrunnsbelysning i display Av/På.

9) **Lysstyrke**

Lysstyrken kan justeres fra 1 til 7.

10) **LED-kontroll**

LED-status kan skrus Av/På.

11) **Språk**

Menyspråk kan velges her – norsk eller svensk.

12) **Skjerm**

Det kan velges mellom Skjerm 1 for numerisk display og Skjerm 2 for alfanumerisk display.

13) **Strømsparing**

Denne funksjonen gjør at radioen kan gå i strømsparingsmodus for å forlenge batteritiden. AV er fullt strømbruk, 1:1 er 50% strømsparingsmodus; 1/2 er 33% strømsparingsmodus; 1/4 er 25% strømsparingsmodus.

14) **Subtone (Pilottone)**

Kan brukes på analoge kanaler for å unngå forstyrrelser fra andre signaler på samme kanal. Alle radioene må settes til samme tone for at dette skal fungere.

Ta kontakt med din forhandler eller gå inn på www.zodiac.no for mer informasjon.

Garantitid og avfallshåndtering

Zodiac Norges garanti dekker feil i materialer, design og utførelse i en periode på 24 måneder etter kjøpsdato. For produkter med begrenset levetid som f.eks batteri, antenne og annet tilbehør, er det 12-måneders garanti.

Kjøpskvittering eller annet kjøpsbevis er nødvendig for riktig garantihåndtering.

Ved næringskjøp gjelder spesielle regler. Dersom feil oppstår under normal bruk og drift av produktet, skal det returneres til forhandleren der produktet opprinnelig ble kjøpt. Enhver frakt betales av kjøperen. Apparatet må alltid pakkes forsiktig inn i originalemballasje eller i forsendelsen. Skader som skyldes feilbruk, slitasje, overspenning, fuktskader eller annen skade og reparasjon av uautoriserte personer, vil ikke bli dekket av garantien. Produktet vil da bli reparert mot betaling etter godkjenning av kjøperen. Ta kontakt der hvor radioen ble kjøpt dersom det blir oppdaget feil i garantitiden.

Elektrisk og elektronisk utstyr kan inneholde stoffer som er skadelig for mennesker, dyr og natur, dersom det ikke håndteres riktig. Utstyr som er merket med symbolet WEE-symbolet (vist nedenfor), skal ikke kastes med vanlig søppel, men må leveres til kom-munenes gjenvinningsstasjoner eller miljøstasjoner. Brukte batterier skal leveres inn til gjenvinnings-stasjoner eller miljøstasjoner for resirkulering.

(WEEE = avfall av elektronikk og elektronisk utstyr)



Kanalplan svenske kanaler

| | Frekvens | TS | CC | TG |
|-----------------|-----------------|----|----|---------|
| SV K1 | 155.425 | | | |
| SV K2 | 155.475 | | | |
| SV K3 | 155.500 | | | |
| SV K4 | 155.525 | | | |
| SV K5 | 156.000 | | | |
| SV K6 | 155.400 | | | |
| SV K7 | 155.450 | | | |
| SV K1 PL | 155.425 PL 67,0 | | | |
| SV K2 PL | 155.475 PL 67,0 | | | |
| SV K3 PL | 155.500 PL 67,0 | | | |
| SV K4 PL | 155.525 PL 67,0 | | | |
| SV K5 PL | 156.000 PL 67,0 | | | |
| SV K6 PL | 155.400 PL 67,0 | | | |
| SV K7 PL | 155.450 | | | |
| SV D1 | 155.425 | 1 | 1 | Allcall |
| SV D2 | 155.475 | 1 | 1 | Allcall |
| SV D3 | 155.500 | 1 | 1 | Allcall |
| SV D4 | 155.525 | 1 | 1 | Allcall |
| SV D5 | 156.000 | 1 | 1 | Allcall |
| SV D6 | 155.400 | 1 | 1 | Allcall |
| SV D7 | 155.450 | 1 | 1 | Allcall |
| SV D8 | 155.425 | 2 | 2 | Allcall |
| SV D9 | 155.475 | 2 | 2 | Allcall |
| SV D10 | 155.500 | 2 | 2 | Allcall |
| SV D11 | 155.525 | 2 | 2 | Allcall |
| SV D12 | 156.000 | 2 | 2 | Allcall |
| SV D13 | 155.400 | 2 | 2 | Allcall |
| SV D14 | 155.450 | 2 | 2 | Allcall |

Kanalplan norske kanaler

| | Frekvens | TS | CC | TG |
|-----------|-----------------|----|----|--------|
| NO 1 | 143,900 | | | |
| NO 2 | 139,400 | | | |
| NO 3 | 143,350 | | | |
| NO 4 | 138,850 | | | |
| NO 5 | 143,250 | | | |
| NO 6 | 138,750 | | | |
| NO 1T | 143.900 PL 67,0 | | | |
| NO 2T | 139.400 PL 67,0 | | | |
| NO 3T | 143.350 PL 67,0 | | | |
| NO 4T | 138.850 PL 67,0 | | | |
| NO 5T | 143.250 PL 67,0 | | | |
| NO 6T | 138.750 PL 67,0 | | | |
| NO 01 DMR | 143,893750 | 1 | 1 | 100000 |
| NO 02 DMR | 143,906250 | 1 | 1 | 100000 |
| NO 03 DMR | 139,393750 | 1 | 1 | 100000 |
| NO 04 DMR | 139,406250 | 1 | 1 | 100000 |
| NO 05 DMR | 143,343750 | 1 | 1 | 100000 |
| NO 06 DMR | 143,356250 | 1 | 1 | 100000 |
| NO 07 DMR | 138,843750 | 1 | 1 | 100000 |
| NO 08 DMR | 138,856250 | 1 | 1 | 100000 |
| NO 09 DMR | 143,243750 | 1 | 1 | 100000 |
| NO 10 DMR | 143,256250 | 1 | 1 | 100000 |
| NO 11 DMR | 138,743750 | 1 | 1 | 100000 |
| NO 12 DMR | 138,756250 | 1 | 1 | 100000 |

Kanalplan norske kanaler

| | Frekvens |
|-------------|-----------------|
| SIKRING 1 | 143,875 |
| SIKRING 2 | 139.300/143.800 |
| SIKRING 3 | 139,225 |
| SIKRING 4 | 143,725 |
| SIKRING 5 | 139,200 |
| SIKRING 6 | 139,375 |
| SIKRING 7 | 139.250/143.750 |
| SIKRING 8 | 139.275/143.775 |
| SIKRING 9 | 143,775 |
| SIKRING 10 | 139.175/143.675 |
| SIKRING 11 | 139.050/143.550 |
| SIKRING 12 | 139.35/143.850 |
| SIKRING 12A | 139.125/143.625 |
| SIKRING 12B | 139.325/143.825 |
| SIKRING 12C | 139.075/143.575 |
| SIKRING 13 | 139.025/143.525 |
| SANK 1 | 143,125 |
| SANK 2 | 138,625 |

Samsvarserklæring

Herved erklærer Zodiac Norge AS at Zodiac Easyhunt Digital leveres i overensstemmelse med de vesentligste egenskapskrav og øvrige relevante bestemmelser som fremgår av direktiv RED (2014/53/EU) og RoHS direktiv (2011/65/EU) og er laget etter følgende spesifikasjoner:

Health: EN 50566: 2017, EN 62209-2: 2010/A1:2019

Safety: EN 62368-1:2014+A11:2017

EMC: Drafts ETSI EN 301 489-1 V2.2.1 (2019-03)

ETSI EN 301 489-5 V2.2.1 (2019-04)

Radio: ETSI EN 300 086 V2.1.2 (2016-08)

ETSI EN 300 113 V2.2.1 (2016-12)

Alle essensielle radiotester er utført.

Sertifiseringsfirma: Shenzhen Huatongwei International Inspection Co., Ltd.

Hongfa Hi-tech Industrial Park, Genyu Road, Tianliao, Gongming, Shenzhen, China.

Zodiac Easyhunt Digital 140/155 kan benyttes i Norge, Sverige og Danmark.

For bruk av frekvenser til jaktradio i Norge kreves det tillatelse hos "Norges Jeger og fiskeforbund".

For øvrige land, kontakt det aktuelle landets myndigheter.

Denne erklæringen er utstedt under produsentens ansvar og hans autoriserte representant.

Zodiac Easyhunt Digital markedsføres av:

Zodiac Norge AS Stålfjæra 1 0975 Oslo

Tlf: +47 22 79 68 00 E-post: post@zodiac.no

Samsvarserklæringen finnes også på vår hjemmeside – www.zodiac.no



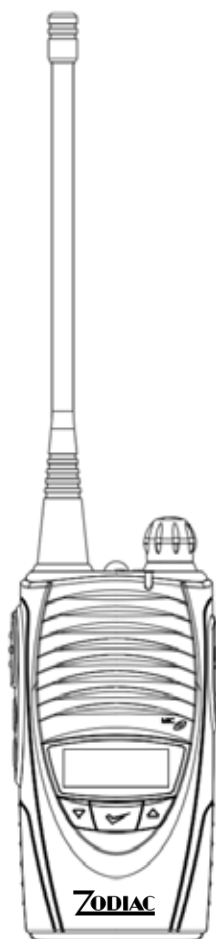
Rolf Ramberg – CEO

20.01.2021



ZODIAC

Svensk manual



1. Funktioner

Zodiac Easyhunt Digital är en användarvänlig och pålitlig jaktradio. Radion fungerar både med digitala och analoga kanaler.

Egenskaper

- 512 programmerbara kanaler
- 16 zoner á 32 kanaler kan användas.
- Frekvensområde: 136 – 174 MHz
- Menyspråk på svenska och norska
- Justerbar uteffekt
- Korta (upp till 40 tecken) textmeddelanden kan skickas och tas emot
- Kryptering
- Skanning
- 5-steps VOX (röststyrd sändning)
- BCL / BCLO funktion
- Time-Out Timer (TOT) -funktion
- Larmfunktion
- Inbyggd ficklampa
- Automatisk analog/digital igenkännande vid mottagning
- 5-steps brusspärr
- Fjärrstyrd inaktivering/aktivering
- Högtalareffekt 1 Watt
- LCD Display

Tillbehör

- 7.4V 2600 mAh Li-Ion batteri
- Bordsladdare och strömadapter
- Antenn
- Bältesclips
- Användarmanual

2. Specifikationer

Generellt

| | |
|------------------------|--|
| Frekvensområde | 136-174 MHz |
| Frekvensstabilitet | ±1ppm (-30°C ~ +60°C) |
| Kanaler | 16 zoner / 32 kanaler |
| Kanalavstånd | 12.5KHz |
| Digital Vocoder | AMBE++ |
| Storlek | 119 mm. (H) x 58 mm. (B) x 38 mm. (D) |
| Vikt | 245g. |
| Batterikapacitet | 7.4V 2600 mAh |
| Strömförbrukning (max) | Mottagning 420 mA. Sändning 1,2 A (Standby mode 110 mA) |

Mottagare

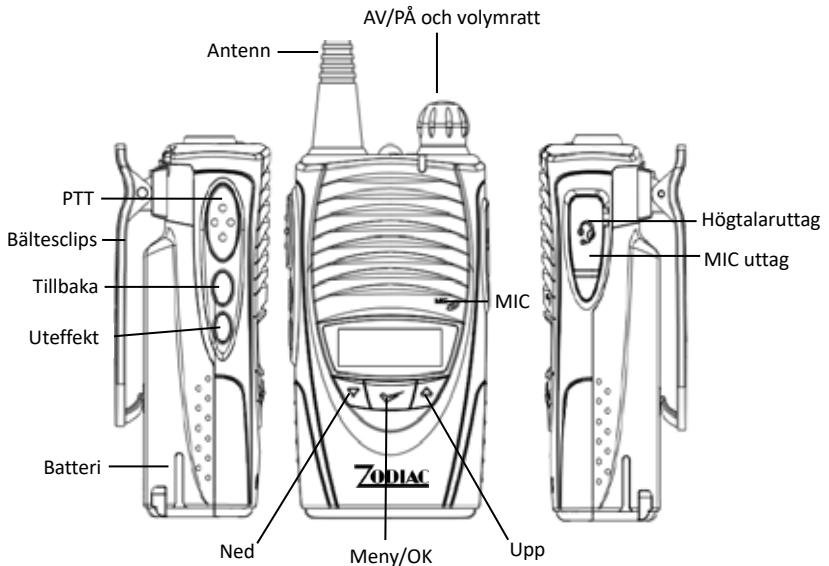
| | |
|--------------------|--------------------------------|
| Mottagarkänslighet | 0.25uV 12dB SINAD |
| Squelch-nivå | 0.22uV 10dB SINAD |
| Selektivitet | 65dB (12.5KHz) |
| Kanaldämpning | 75dB |
| Bakgrundsbrus | 40dB (12.5KHz) |
| Audioeffekt | 1W/16 Ω |
| Distorsion | Mindre än 3 % vid normal volym |
| Audiorespons | +1, -3 dB från 6dB per oktav. |
| Ingångs-impedans | 50 Ω |

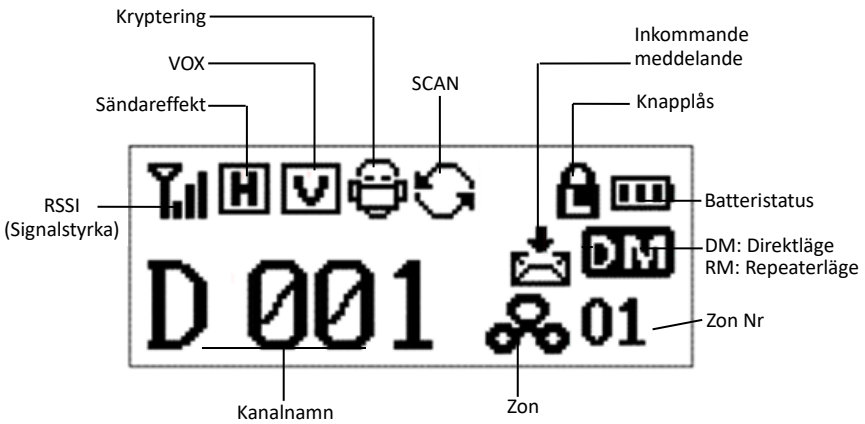
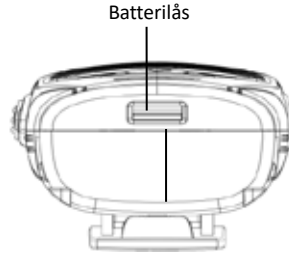
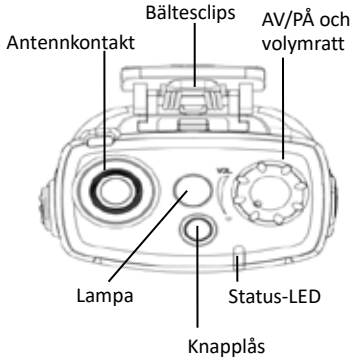
Zodiac Easyhunt Digital

Sändare

| | |
|-------------------------------------|-------|
| Uteffekt | 1-5W |
| Dämpning av oönskade sidofrekvenser | 70 dB |

3. Beskrivning av radion

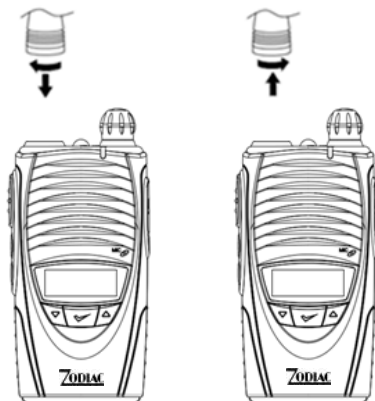




4. Antenn och batteri

Montering och demontering av antenn

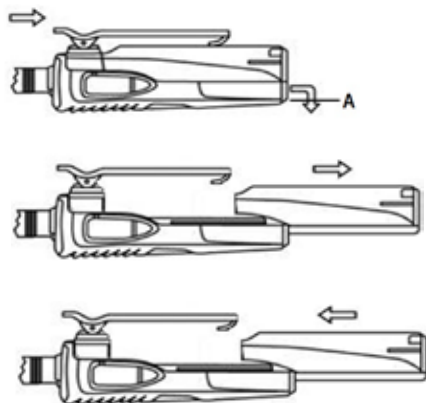
För att montera antennen, placera den mot antennkontakten och vrid antennen medurs. För att ta bort antennen, vrid den moturs.



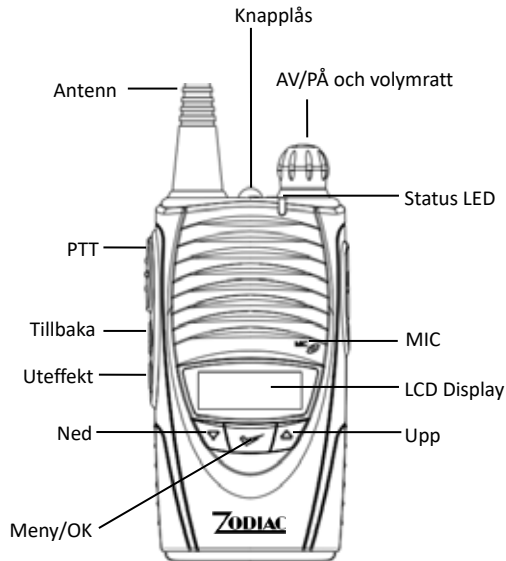
Sätta i och ta ut batteriet

För att ta ut batteriet, tryck in batterilås "A" och dra ut batteriet i pilriktningen.

För att sätta i batteriet, tryck upp batteriet längs radion till toppen tills batterilåset har låst batteriet.



5. Användning av radio



1. AV/PÅ och volymratt

Vrid volymratten medurs för att slå PÅ radion och vrid ratten moturs för att stänga AV radion. En 'ZODIAC'-logga kommer att visas i displayen när radion slås på.

Volymen höjs genom att vrida volymratten medurs och volymen sänks när den vrids moturs.

2. PTT

När du trycker på PTT-knappen går radion i sändarläge. Det rekommenderas att prata 5~10 cm bort från mikrofonen för bästa möjliga talkvalitet.

3. Meny/OK

När Meny/OK-knappen trycks in, öppnas huvudmenyn. Här kan man navigera sig via Upp/Ned-knapparna. För att bekräfta val, tryck på Meny/OK-knappen, eller använd tillbaka-knappen för att backa.

Vid långt tryck så aktiveras/inaktiveras den inbyggde lampan på radion.

4. Uteffekt

Knappen ändrar uteffekten, välj mellan låg och hög uteffekt. För att bekräfta val tryck på Meny/OK-knappen.

5. Kanalval

Använd Upp och Ner-knapparna för att välja kanal.

6. LED- Status

| | |
|-----------------|-------------------------------------|
| Rött | Sändning |
| Grönt | Mottagning |
| Blinkande grönt | Frekvensen upptagen av annan trafik |
| Blinkande rött | Låg batterinivå |

6. Laddning av batteriet

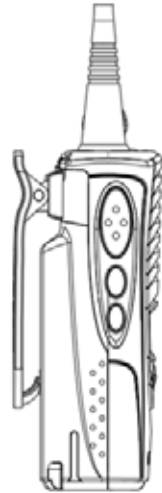
- 1) Zodiac Easyhunt Digital får ström från ett Li-Ion batteri.
- 2) Ladda batteriet före användning för bästa prestanda.
- 3) När du ska ladda batteriet medan det är installerat i radion är det viktigt att stänga av radion innan du sätter den i laddaren.
- 4) Använd endast originalbatteri och originalladdare.

1. Laddningstid

Låg batterispänning kan minska räckvidden och kan påverka radions prestanda.

Ladda batteriet i dessa fall:

- 1) När radions prestanda minskar.
- 2) När lysdioden blinkar rött under mottagning/sändning.
- 3) När batteriikonen i displayen blinkar.
- 4) När radion används och piper.



2. Hur man laddar

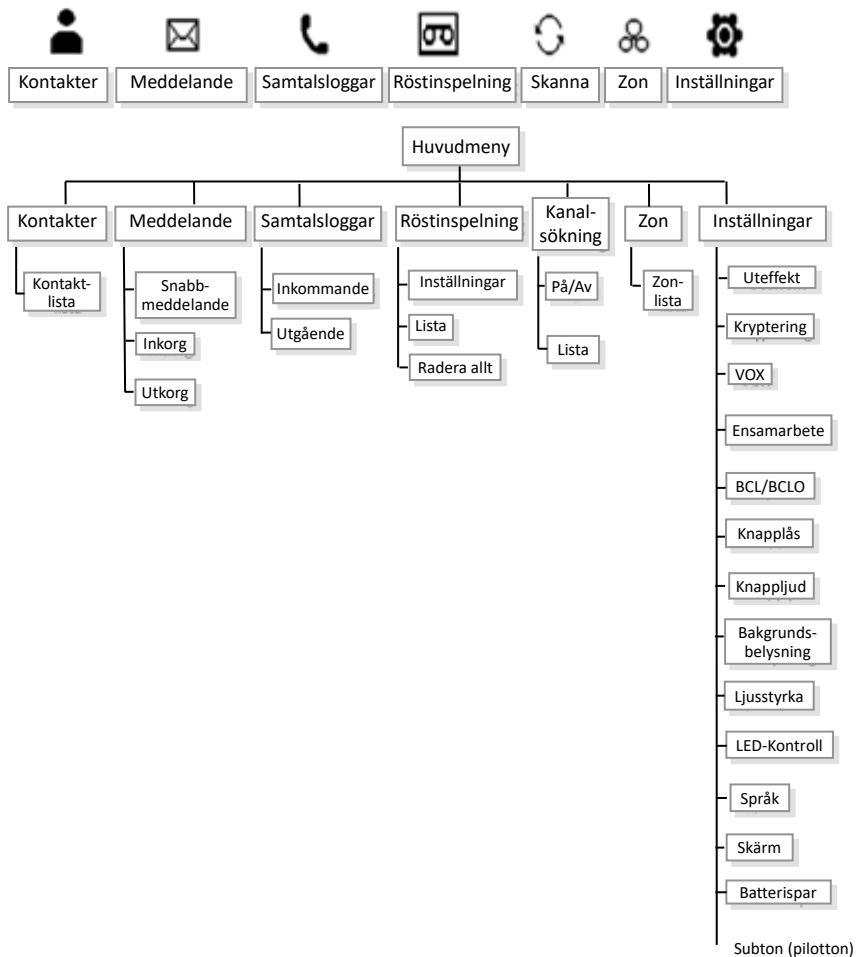
- 1) Anslut nätadaptern till ett 230V strömuttag.
- 2) När du ska ladda batteriet medan det är installerat i radion är det viktigt att stänga av radion innan du sätter den i laddaren.
- 3) När laddaren lyser grönt är batteriet färdigladdat.



| LED-ljus i bordsladdare | Status |
|-----------------------------|--|
| Rött ljus | Laddar |
| Grönt ljus | Laddning klar |
| Rött blinkande ljus | Kortslutning/batteriproblem/överladdning |
| Grönt blinkande ljus | För hög temperatur |
| Rött & grönt blinkande ljus | Dålig kontakt med batteri |

7. Inställningar

Tryck på Meny/OK -knapp på fronten av radion för att komma in i menyn. I menyläget finns det 7 huvudmenyer enligt nedan.



Vissa funktioner finns inte inlagda vid start utan är tilläggstjänster som kan konfigureras med hjälp av din närmsta återförsäljare. Dessa funktioner är märkta nedan med en (*). En förutsättning för att du ska kunna utnyttja dessa funktioner är att alla i jaktlaget har en digital jaktradio som följer digital jaktradiostandard DMR. Samt har samma konfiguration.

1. Kontaktlista/Digital telefonbok *

Via programmering kan man skapa en kontaktlista med samtliga medlemmar i jaktlaget.

När man går in i kontaktlistan, kommer det upp Individuella, Grupper och All Call.

● Ikoner



Individuella-kontakter (individuella, sända individuella meddelande)



Grupp-kontakter (gruppanrop, sända gruppmmeddelande)



All Call-kontakter

Välj den kontakt du vill anropa, tryck därefter PTT föra att göra anrop.

2. Meddelande

Du kan skicka snabbmeddelanden till alla inom räckvidd som har en digital jaktradio som följer digital jaktradiostandard DMR.

Meddelandemenyn innehåller Snabbmeddelande, Inkorg och Utkorg.

1) Snabbmeddelande

Det finns sex fördefinierade snabbmeddelanden i radion, enligt följande:

Samling, Ja, Nej, Samling jaktstuga, Samling parkering, Samling grillplats.

När man väljer ett Snabbmeddelande kan man läsa vad som står i det.

Tryck på Meny/OK knappen för att få upp lista över mottagare. När mottagare är vald, skickas meddelandet.

Tilläggstjänst *

Via en programmering kan man fördefiniera egna snabbmeddelanden, varje meddelande kan innehålla upp till 40 tecken.

2) Inkorg

En meddelandesymbol visas på displayen när ett meddelande tas emot.

När meddelandet är valt från listan, tryck på Meny/OK-knappen för att läsa det.

Upp till 10 inkommande meddelanden kan lagras. När man får mer än 10 meddelanden raderas det äldsta.

3) Utkorg

När meddelandet är valt från listan, tryck på Meny/OK-knappen för att läsa det.

Upp till 10 utgående meddelanden kan lagras. När man har skickat mer än 10 meddelanden raderas det äldsta.

3. Samtalslogg

Den här menyn lagrar alla individuella anrop.

1) Inkommande

Upp till 10 inkommande anrop med inringar-ID (kontakt-ID) lagras.

När listan innehåller mer än 10 aviseringar, blir den äldsta raderad.

2) Utgående

Upp till 10 utgående anrop med anrops-ID lagras.

När listan innehåller mer än 10 aviseringar, blir den äldsta raderad.

4. Röstinspelning

Denna funktion kan användas för att lagra innehållet i inkommande och utgående anrop. Upp till 63 samtal kan lagras och varje samtal är begränsat till 2,5 minuter. Om du vill använda den här funktionen måste den aktiveras i inställningar.

5. Kanalsökning

När kanalsökning är aktiverat, kommer radion att skanna igenom kanalerna i den ordning de är programmerade i. Om en kanal är aktiv stannar radion vid kanalen för att lyssna.

1) Kanalsökning På/Av

Välj om radion ska vara i skanningsläge. Bekräfta valet med Meny/OK-knappen.

2) Lista

Skanningslistan är en lista med kanaler som radion söker efter aktivitet i. Om det finns signaler på en kanal stannar skanningen där.

6. Zon

Zoner innebär en gruppering av kanaler för olika användningsområden. De förinställda zonerna är: norsk analogjakt, norsk digitaljakt, svensk analogjakt, svensk digitaljakt, dansk analogjakt och norsk sikringsradio.

Tilläggstjänst *

Via programmering kan du hos din återförsäljare skapa egna zoner eller kombinationer av kanaler.

7. Inställningar

Den här menyn konfigurerar olika inställningar i radion.

1) Uteffekt

Välj effekt Hög eller Låg. Bekräfta med Meny/OK-knappen

2) Kryptering *

Denna funktion används för att kryptera tal. Det innebär att du på en valfri kanal eller flera kanaler kan ställa in en kryptonyckel. När kryptonyckeln är inställd på kanalen så kan en radio som inte har kryptonyckeln vare sig sända till eller lyssna på samtalet. För att använda detta i ett jaktlag så krävs det att alla i jaktlaget har en digital jaktradio som följer digital jaktradiostandard DMR och att kryptonyckeln är inställd även på deras radio.

Krypteringen konfigureras av din återförsäljare.

- 3) **VOX**
VOX/Röststyrnings-funktionen gör så att sändningen aktiveras när du talar, utan att du behöver trycka på PTT.
Känsligheten kan justeras från 1 till 5.
- 4) **Ensamarbete**
Fungerar endast i digitalt läge.
Du har en möjlighet att sätta en tidsperiod, när tidsperioden är slut kommer radion att börja pipa. Du behöver då bekräfta att du fortfarande är aktiv genom att trycka på en valfri knapp. Om du inte bekräftar så kommer radion att skicka ett larm till hela gruppen.
Tiden kan konfigureras från 1 till 100 minuter.
- 5) **BCL/BCLO**
BCL: Om kanalen är upptagen går det inte att sända.
BCLO: När detta är aktiverat, kan sändning göras ovillkorligen.
Vi rekommenderar att läge BCL används vid jakt.
- 6) **Knapplås**
När knapplåset är aktiv fungerar endast PTT, larm-knapp och AV/PÅ volym-ratten.
- 7) **Knappljud**
Här kan knappljudet slås På/Av.
- 8) **Bakgrundsbelysning**
Stäng Av/På bakgrundsbelysningen i displayen.
- 9) **Ljusstyrka**
Ljusstyrkan kan justeras från 1 till 7.
- 10) **LED-kontroll**
LED-status kan stängas Av/På.
- 11) **Språk**
Menyspråk kan väljas här – svenska eller norska.

12) **Skärm**

Välj mellan Skärm 1 för kanalnummer i display eller Skärm 2 för kanalnamn i display.

13) **Batterispar**

Funktionen gör att radion kan gå i batterisparläge för att förlänga batteritiden. AV är full energiförbrukning, 1:1 är 50% batterisparläge; 1/2 är 33% batterisparläge; 1/4 är 25%batterisparläge.

14) **Subton (pilotton)**

Kan användas på analoga kanaler för att undvika störningar från andra signaler på samma kanal. Alla radioapparater måste vara inställda på samma ton för att detta ska fungera.

Obs! Kontakta din återförsäljare eller besök www.zodiac.se för mer information och programmeringsmöjligheter.

Garanti och avfallshantering

Zodiac Sveriges garanti omfattar material-, konstruktions- och tillverkningsfel under en period om 24 månader efter inköpsdatum.

För förbrukningsartiklar med begränsad livslängd som t ex. batteri, antenn och andra tillbehör gäller 12 månaders garanti. Inköpskvitto eller annat inköpsbevis krävs för korrekt garantihantering.

Vid näringsköp gäller särskilda regler. Om fel uppkommer under normal användning och funktion ska produkten returneras till den återförsäljare hos vilken produkten ursprungligen inköptes eller till godkänd serviceverkstad. Dessa hittar du på www.zodiac.se. Eventuell frakt betalas av köparen. Apparaten skall alltid packas omsorgsfullt eller i originalemballaget vid försändelsen. Skador som orsakats av felaktigt handhavande, onormalt slitage, överspänning, fuktskada, eller annan åverkan samt reparation av obehörig person omfattas inte under några omständigheter av garantin och blir reparerad mot betalning efter godkännande från köparen.

Elektrisk och elektronisk utrustning kan innehålla ämnen som är skadliga för människor, djur och natur om de inte hanteras korrekt. Utrustning som är märkt med WEE-symbolen (visas nedan) skall inte slängas bland hushållssoporna utan skall lämnas till kommunens återvinningsstation eller miljöstation. Förbrukade batterier skall lämnas in för återvinning hos kommunens återvinningsstation.

(WEEE = Waste of Electrical & Electronic Equipment).



Kanalplan svenska kanaler

| | Frekvens | TS | CC | TG |
|-----------------|-----------------|----|----|----------|
| SV K1 | 155.425 | | | |
| SV K2 | 155.475 | | | |
| SV K3 | 155.500 | | | |
| SV K4 | 155.525 | | | |
| SV K5 | 156.000 | | | |
| SV K6 | 155.400 | | | |
| SV K7 | 155.450 | | | |
| SV K1 PL | 155.425 PL 67,0 | | | |
| SV K2 PL | 155.475 PL 67,0 | | | |
| SV K3 PL | 155.500 PL 67,0 | | | |
| SV K4 PL | 155.525 PL 67,0 | | | |
| SV K5 PL | 156.000 PL 67,0 | | | |
| SV K6 PL | 155.400 PL 67,0 | | | |
| SV K7 PL | 155.450 PL 67,0 | | | |
| SV D1 | 155.425 | 1 | 1 | Allanrop |
| SV D2 | 155.475 | 1 | 1 | Allanrop |
| SV D3 | 155.500 | 1 | 1 | Allanrop |
| SV D4 | 155.525 | 1 | 1 | Allanrop |
| SV D5 | 156.000 | 1 | 1 | Allanrop |
| SV D6 | 155.400 | 1 | 1 | Allanrop |
| SV D7 | 155.450 | 1 | 1 | Allanrop |
| SV D8 | 155.425 | 2 | 2 | Allanrop |
| SV D9 | 155.475 | 2 | 2 | Allanrop |
| SV D10 | 155.500 | 2 | 2 | Allanrop |
| SV D11 | 155.525 | 2 | 2 | Allanrop |
| SV D12 | 156.000 | 2 | 2 | Allanrop |
| SV D13 | 155.400 | 2 | 2 | Allanrop |
| SV D14 | 155.450 | 2 | 2 | Allanrop |

Kanalplan norska kanaler

| | Frekvens | TS | CC | TG |
|------------------|-----------------|----|----|--------|
| NO 1 | 143,900 | | | |
| NO 2 | 139,400 | | | |
| NO 3 | 143,350 | | | |
| NO 4 | 138,850 | | | |
| NO 5 | 143,250 | | | |
| NO 6 | 138,750 | | | |
| NO 1T | 143.900 PL 67,0 | | | |
| NO 2T | 139.400 PL 67,0 | | | |
| NO 3T | 143.350 PL 67,0 | | | |
| NO 4T | 138.850 PL 67,0 | | | |
| NO 5T | 143.250 PL 67,0 | | | |
| NO 6T | 138.750 PL 67,0 | | | |
| NO 01 DMR | 143,893750 | 1 | 1 | 100000 |
| NO 02 DMR | 143,906250 | 1 | 1 | 100000 |
| NO 03 DMR | 139,393750 | 1 | 1 | 100000 |
| NO 04 DMR | 139,406250 | 1 | 1 | 100000 |
| NO 05 DMR | 143,343750 | 1 | 1 | 100000 |
| NO 06 DMR | 143,356250 | 1 | 1 | 100000 |
| NO 07 DMR | 138,843750 | 1 | 1 | 100000 |
| NO 08 DMR | 138,856250 | 1 | 1 | 100000 |
| NO 09 DMR | 143,243750 | 1 | 1 | 100000 |
| NO 10 DMR | 143,256250 | 1 | 1 | 100000 |
| NO 11 DMR | 138,743750 | 1 | 1 | 100000 |
| NO 12 DMR | 138,756250 | 1 | 1 | 100000 |

Kanalplan norska kanaler

| | Frekvens |
|--------------------|-----------------|
| SIKRING 1 | 143,875 |
| SIKRING 2 | 139.300/143.800 |
| SIKRING 3 | 139,225 |
| SIKRING 4 | 143,725 |
| SIKRING 5 | 139,200 |
| SIKRING 6 | 139,375 |
| SIKRING 7 | 139.250/143.750 |
| SIKRING 8 | 139.275/143.775 |
| SIKRING 9 | 143,775 |
| SIKRING 10 | 139.175/143.675 |
| SIKRING 11 | 139.050/143.550 |
| SIKRING 12 | 139.35/143.850 |
| SIKRING 12A | 139.125/143.625 |
| SIKRING 12B | 139.325/143.825 |
| SIKRING 12C | 139.075/143.575 |
| SIKRING 13 | 139.025/143.525 |
| SANK 1 | 143,125 |
| SANK 2 | 138,625 |

Intyg om överensstämmelse

Härmed förklarar Zodiac Sverige AB att Zodiac Easyhunt Digital levereras i överensstämmelse med de väsentligaste egenskapskrav och övriga relevanta bestämmelser som framgår av direktiv RED (2014/53/EU) och RoHS direktiv (2011/65/EU) och är tillverkad enligt följande specifikationer:

Health: EN 50566: 2017, EN 62209-2: 2010/A1:2019

Safety: EN 62368-1:2014+A11:2017

EMC: Drafts ETSI EN 301 489-1 V2.2.1 (2019-03)

ETSI EN 301 489-5 V2.2.1 (2019-04)

Radio: ETSI EN 300 086 V2.1.2 (2016-08)

ETSI EN 300 113 V2.2.1 (2016-12)

All grundläggande radiotester är utförda.

Certifieringsfirma: Shenzhen Huatongwei International Inspection Co., Ltd.

Hongfa Hi-tech Industrial Park, Genyu Road, Tianliao, Gongming, Shenzhen, China.

Zodiac Easyhunt Digital 140/155 får användas i Norge, Sverige och Danmark.

För övriga länder, kontakta det aktuella landets myndigheter.

Denna deklaration utfärdas under tillverkarens ansvar och hans auktoriserade representant.

Zodiac Easyhunt Digital marknadsförs av:

Zodiac Sverige AB Flygfältgatan 15 128 30 Skarpnäck

Tel: +46 8 556 156 90 E-post: info@zodiac.se

Intyget finns också på vår hemsida – www.zodiac.se



Rolf Ramberg – CEO

20.01.2021





www.zodiac.no
www.zodiac.se